

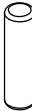

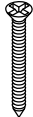






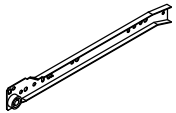
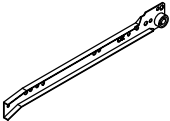
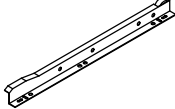
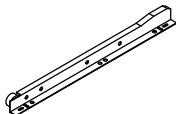
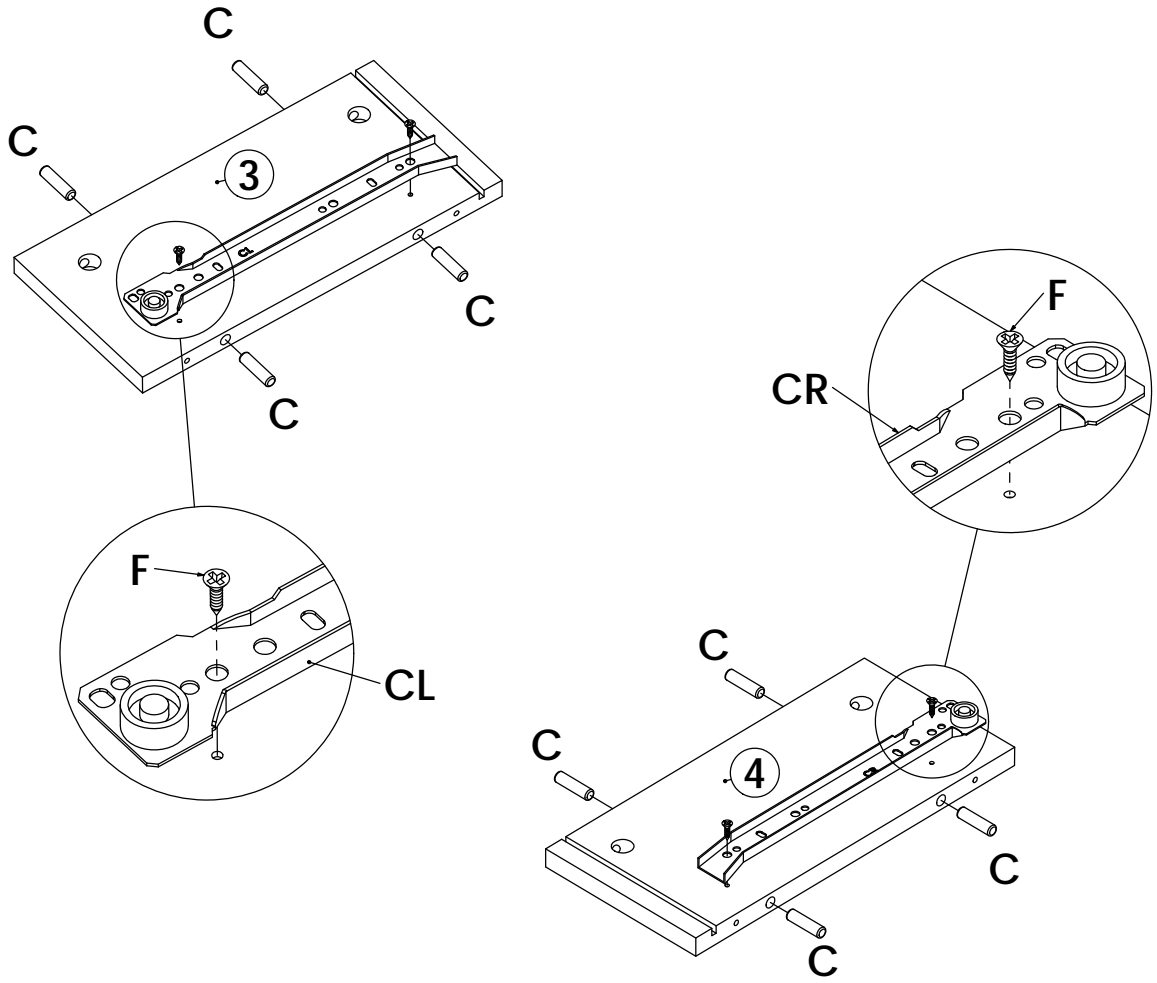


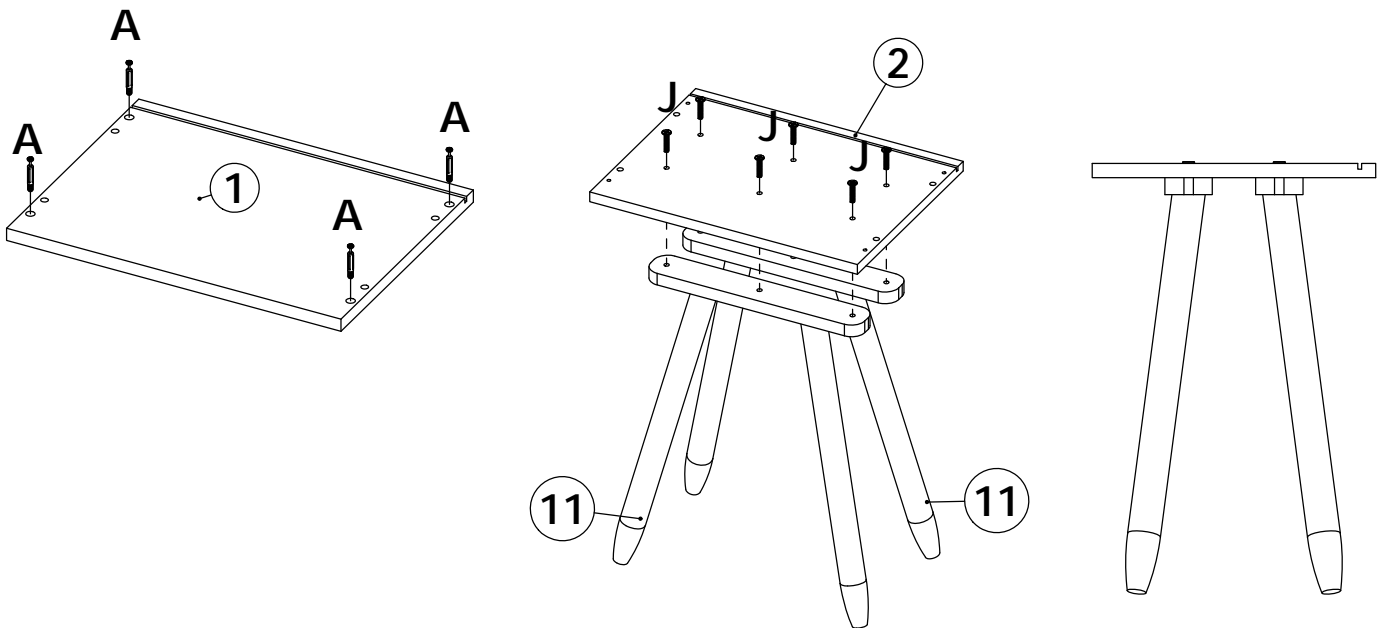
<b>A-8</b>  	<b>B-8</b>  	<b>C-8</b>  M8x30	<b>D-4</b>  M5x40
<b>E-4</b>  M3.5x35	<b>F-12+1</b>  M3.5x14	<b>G-4</b>  	<b>H-1</b>  
<b>I-1</b>  M4x18	<b>J-6</b>  M6x30	<b>K-4</b>  	<b>CL-1</b>  L 250mm
<b>CR-1</b>  L 250mm	<b>DL-1</b>  L 250mm	<b>DR-1</b>  L 250mm	

# STEP 1



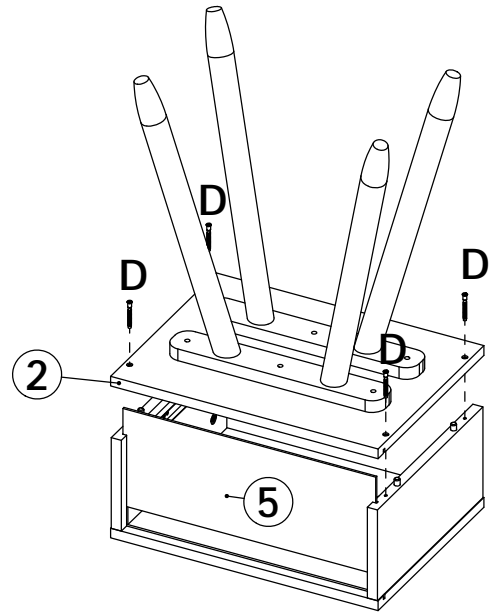
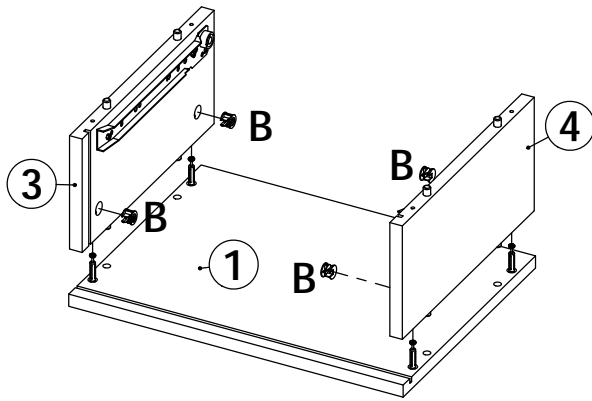
C-8
F-4
CL-1
CR-1

# STEP 2



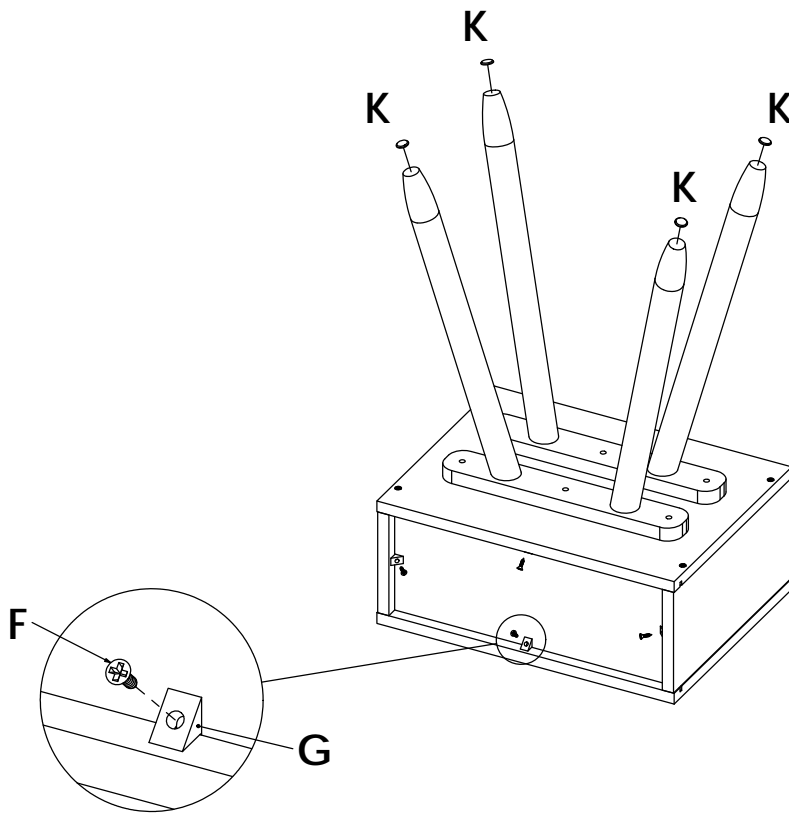
A-4
J-6

# STEP 3



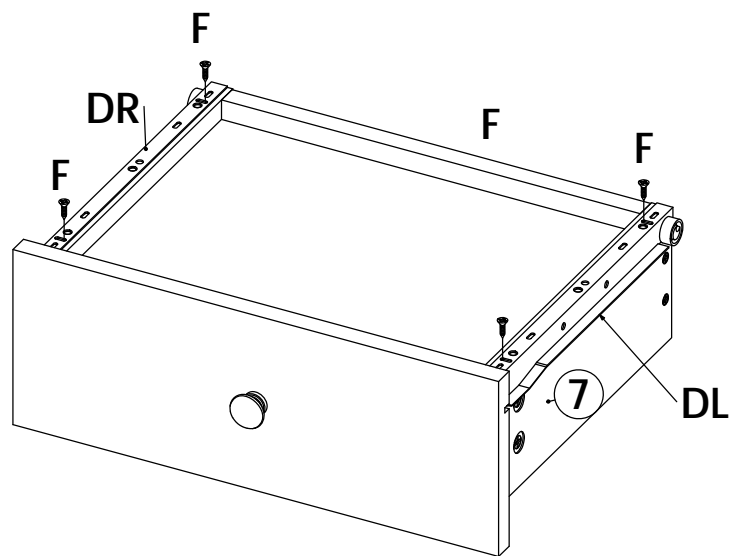
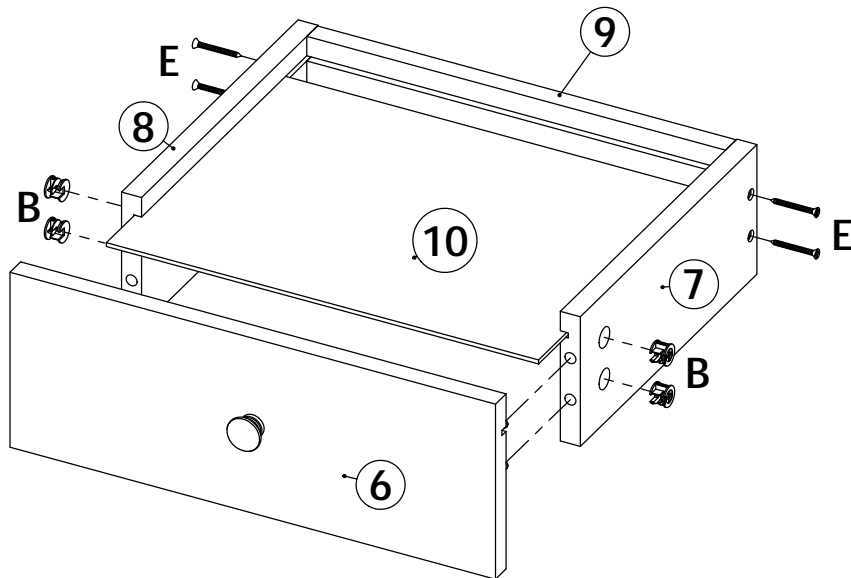
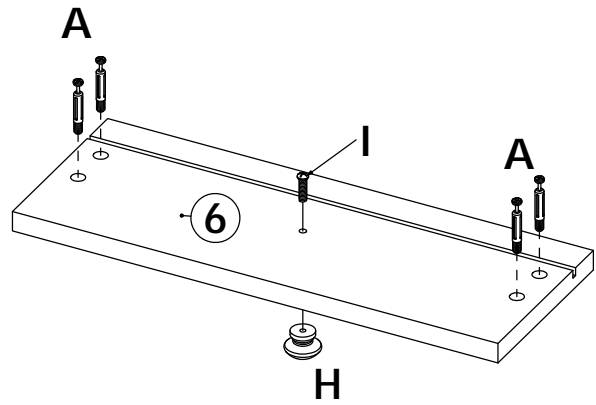
B-4
D-4

# STEP 4



F-4
G-4
K-4

# STEP 5



A-4	H-1
B-4	I-1
E-4	DL-1
F-4	DR-1

# STEP 6

